

浙江金莱勒电气有限公司

规格书

产品名称：刀型触头熔断体

承制方型号：RT16-1（NT1）

使用方编码：

日期：2022-06

浙江金莱勒电气有限公司

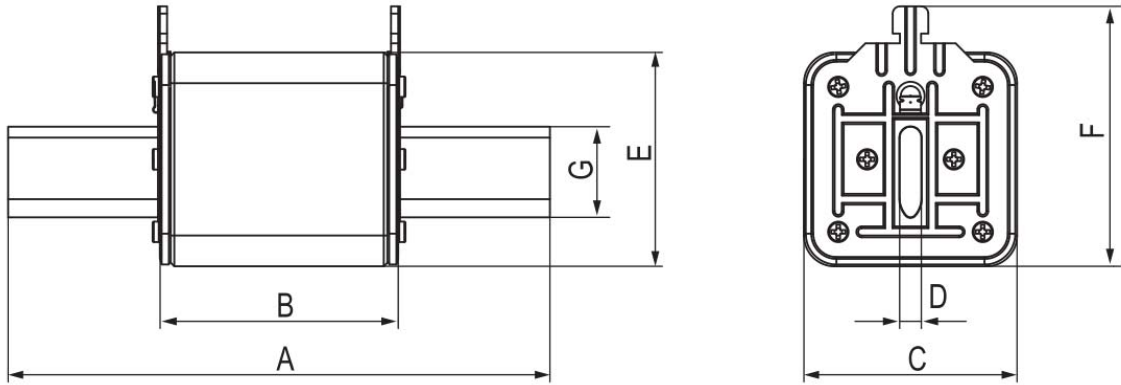
RT16-1（NT1）刀型触头熔断体

版本修订页

序号	版本	更改内容	更改时间

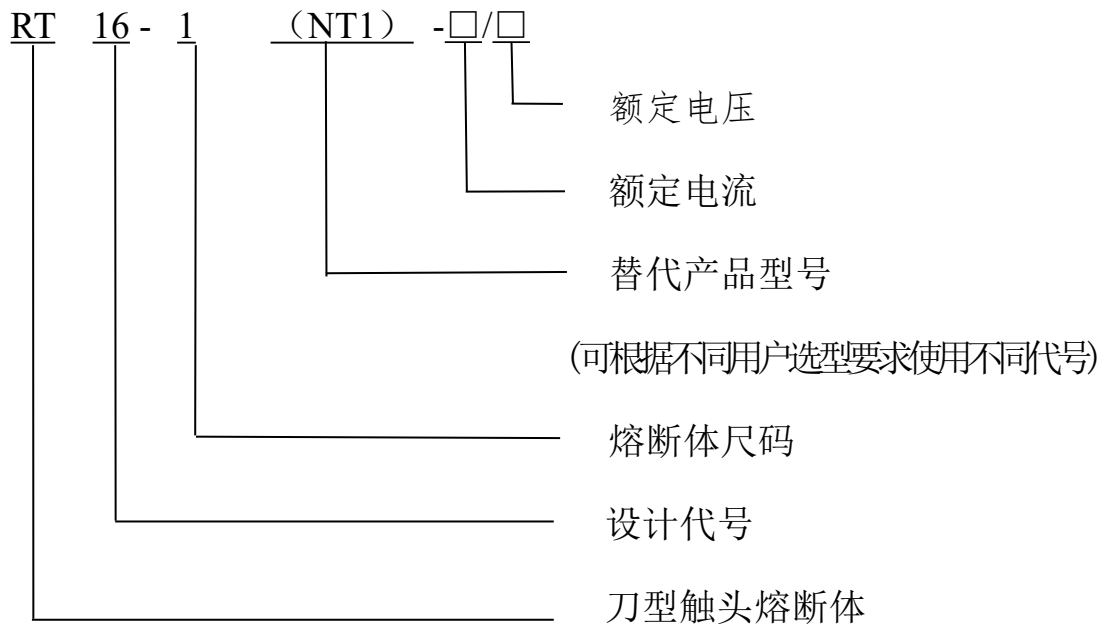
一、型号：RT16-1（NT1）

二、图形



外形及安装尺寸 (mm)						
A	B	C	D	E	F	G
134	66	46	6	46	60	20

三、产品型号及其含义



浙江金莱勒电气有限公司

四、BOM 表

序号	名称	材质	表面处理	数量
1	熔 管	高频瓷/氧化铝瓷	/	1
2	触 刀	纯铜 T2	D • Sn	2
3	石英砂	/	/	足量
4	熔 体	铜带 TU2	/	/

五、技术参数：

选型型号	额定电 压 V	额定电流 A		分断范围 及 使用类别	额定分断 能力 kA
		尺码	熔体		
RT16-1(NT1)-40A/500V	AC500	1	40	gG	120
RT16-1(NT1)-50A/500V			50		
RT16-1(NT1)-63A/500V			63		
RT16-1(NT1)-80A/500V			80		
RT16-1(NT1)-100A/500V			100		
RT16-1(NT1)-125A/500V			125		
RT16-1(NT1)-160A/500V			160		
RT16-1(NT1)-200A/500V			200		
RT16-1(NT1)-225A/500V			225		
RT16-1(NT1)-250A/500V			250		

选型型号	额定电 压 V	额定电流 A		分断范围 及 使用类别	额定分断 能力 kA
		尺码	熔体		
RT16-1(NT1)-40A/690V	AC690	1	40	gG	50
RT16-1(NT1)-50A/690V			50		
RT16-1(NT1)-63A/690V			63		
RT16-1(NT1)-80A/690V			80		
RT16-1(NT1)-100A/690V			100		

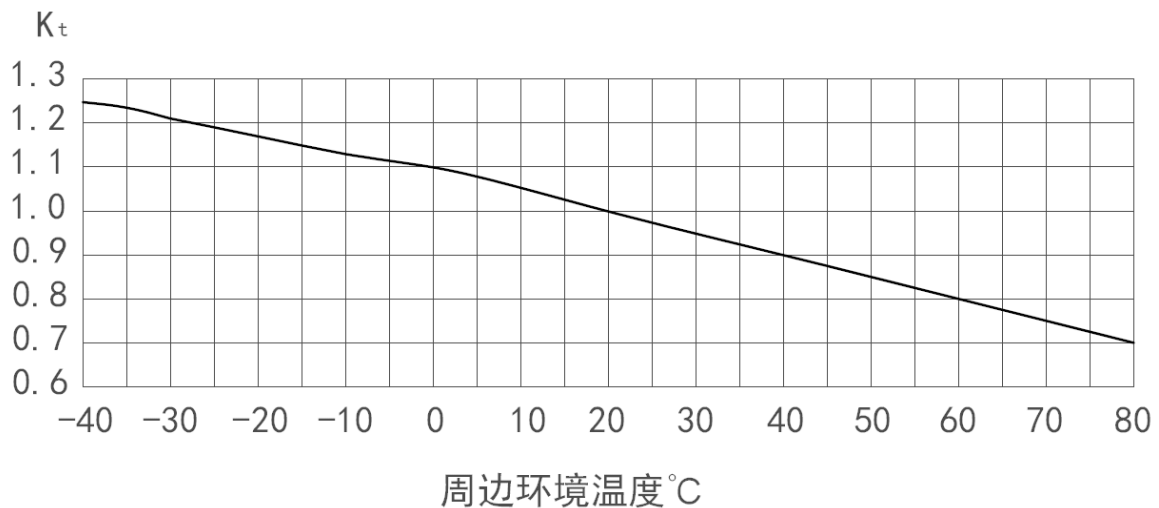
浙江金莱勒电气有限公司

RT16-1(NT1)-125A/690V			125		
RT16-1(NT1)-160A/690V			160		
RT16-1(NT1)-200A/690V			200		

六、环境适应性要求：

1、工作湿度范围：在最高温度为 40℃时，相对湿度不超过 50%。
在最高温度为 20℃时，相对湿度不超过 90%。

2、工作温度范围(T_j)：-5℃~40℃。超出该范围，额定电流需要额外的修正，修正系数为 K_t 。



- 3、盐雾：GB/T 2423.17, $t=24h$ 。
- 4、海拔：不超过 2000m。当海拔超过该值时：
- 1) 海拔每升高100米，熔断器的温升上升约为0.5k。
 - 2) 海拔每升高100米，环境温度平均降低约为0.5℃左右。
 - 3) 一般情况下，在开放环境使用的熔断器，可忽略海拔高度对额定电流的影响，仍然按照标准条件选用。
 - 4) 在封闭环境使用的熔断器，如果其箱体的环境空气温度或箱

浙江金莱勒电气有限公司

体内部的温度并不随海拔升高而明显下降，仍然可以达到40℃以上，则需要对额定电流降容。熔丝额定电流选择公式：

$$I = I_n \times (1 - (h - 2000) / 100 \times 0.5 \div 100)。$$

5、阻燃要求（针对含塑胶等可燃物料）：阻燃等级(UL94)V-0。

七、工艺和环保规格要求

- 1、包装类型：纸箱。
- 2、包装材料： /

八、维护、存储

1、维护

1) 定期清扫灰尘，检查接触点接触情况。

2) 维护检查时，要按安全规程要求，切断电源，不允许带电取下熔断体。

2、存储

熔断体在储存时，应防止雨雪的侵蚀，存放在空气流通，空气相对湿度（25℃时）不大于90%，温度不高于40℃及不低于-30℃的仓库中。