

浙江金莱勒电气有限公司

规格书

产品名称：刀型触头熔断体

承制方型号：RT16-2（NT2）

使用方编码：

日期：2022-06

浙江金莱勒电气有限公司

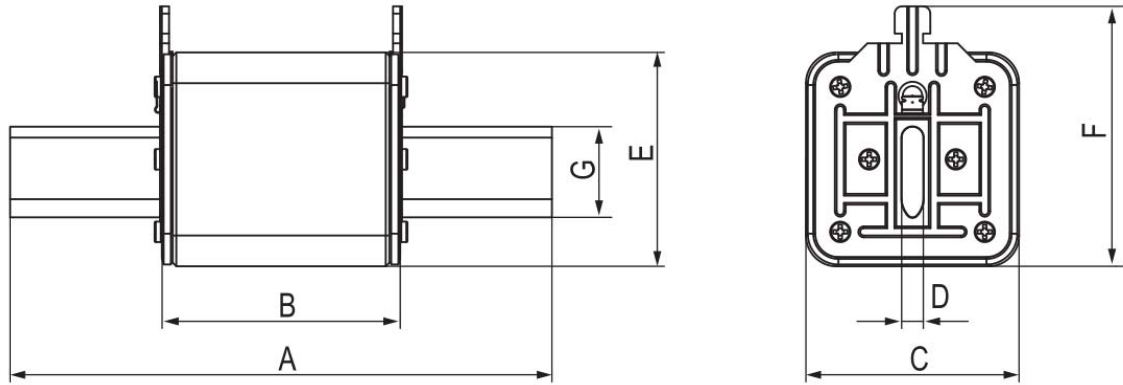
RT16-2（NT2）刀型触头熔断体

版本修订页

序号	版本	更改内容	更改时间

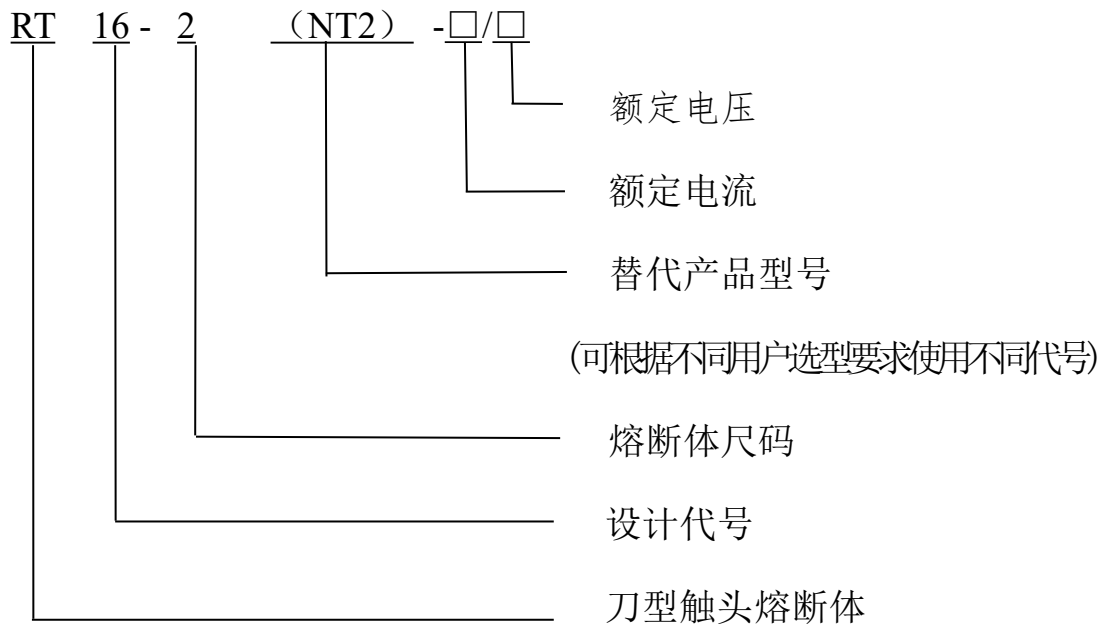
一、型号：RT16-2（NT2）

二、图形



外形及安装尺寸 (mm)						
A	B	C	D	E	F	G
150	66	59	6	59	72	25

三、产品型号及其含义



浙江金莱勒电气有限公司

四、BOM 表

序号	名称	材质	表面处理	数量
1	熔 管	高频瓷/氧化铝瓷	/	1
2	触 刀	纯铜 T2	D • Sn	2
3	石英砂	/	/	足量
4	熔 体	铜带 TU2	/	/

五、技术参数：

选型型号	额定电压 V	额定电流 A		分断范围 及使用类别	额定分断 能力 kA
		尺码	熔体		
RT16-2(NT2)-80A/500V	AC500	2	80	gG	120
RT16-2(NT2)-100A/500V			100		
RT16-2(NT2)-125A/500V			125		
RT16-2(NT2)-160A/500V			160		
RT16-2(NT2)-200A/500V			200		
RT16-2(NT2)-250A/500V			250		
RT16-2(NT2)-315A/500V			315		
RT16-2(NT2)-350A/500V			350		
RT16-2(NT2)-400A/500V			400		

选型型号	额定电压 V	额定电流 A		分断范围 及使用类别	额定分断 能力 kA
		尺码	熔体		
RT16-2(NT2)-80A/690V	AC690	2	80	gG	50
RT16-2(NT2)-100A/690V			100		
RT16-2(NT2)-125A/690V			125		
RT16-2(NT2)-160A/690V			160		
RT16-2(NT2)-200A/690V			200		
RT16-2(NT2)-250A/690V			250		

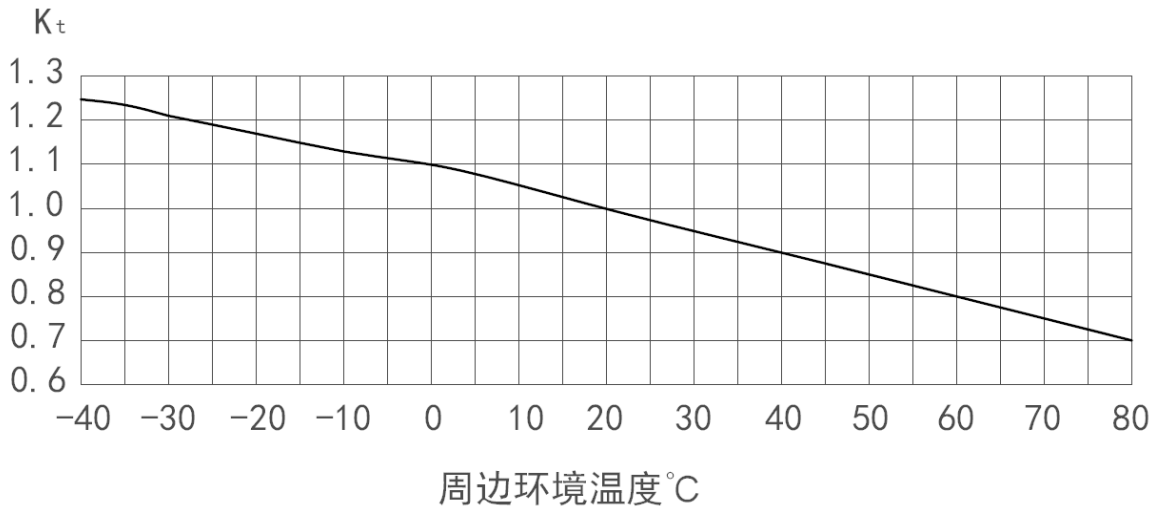
浙江金莱勒电气有限公司

RT16-2(NT2)-315A/690V			315		
-----------------------	--	--	-----	--	--

六、环境适应性要求：

1、工作湿度范围：在最高温度为 40℃时，相对湿度不超过 50%。
在最高温度为 20℃时，相对湿度不超过 90%。

2、工作温度范围(T_j)：-5℃~40℃。超出该范围，额定电流需要额外的修正，修正系数为 K_t 。



3、盐雾：GB/T 2423.17, $t=24h$ 。

4、海拔：不超过 2000m。当海拔超过该值时：

- 1) 海拔每升高100米，熔断器的温升上升约为0.5k。
- 2) 海拔每升高100米，环境温度平均降低约为0.5℃左右。
- 3) 一般情况下，在开放环境使用的熔断器，可忽略海拔高度对额定电流的影响，仍然按照标准条件选用。

4) 在封闭环境使用的熔断器，如果其箱体的环境空气温度或箱体内部的温度并不随海拔升高而明显下降，仍然可以达到40℃以上，则需要对额定电流降容。熔丝额定电流选择公式：

浙江金莱勒电气有限公司

$$I = I_n \times (1 - (h - 2000) / 100 \times 0.5 \div 100)。$$

5、阻燃要求（针对含塑胶等可燃物料）：阻燃等级(UL94)V-0。

七、工艺和环保规格要求

1、包装类型：纸箱。

2、包装材料：/

八、维护、存储

1、维护

1) 定期清扫灰尘，检查接触点接触情况。

2) 维护检查时，要按安全规程要求，切断电源，不允许带电取下熔断体。

2、存储

熔断体在储存时，应防止雨雪的侵蚀，存放在空气流通，空气相对湿度（25℃时）不大于 90%，温度不高于 40℃及不低于-30℃的仓库中。